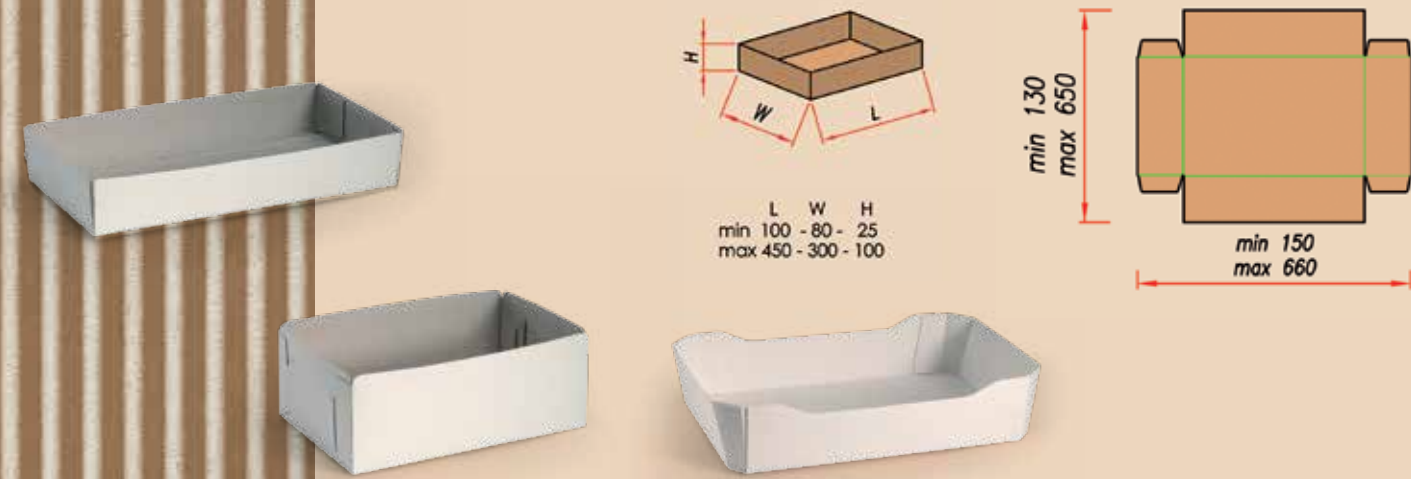
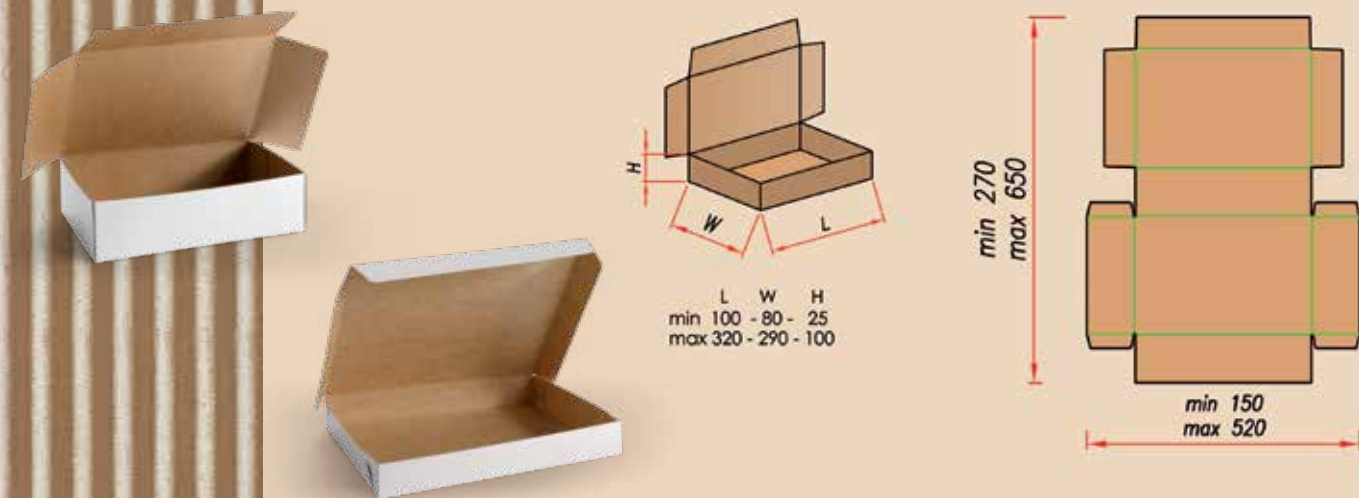


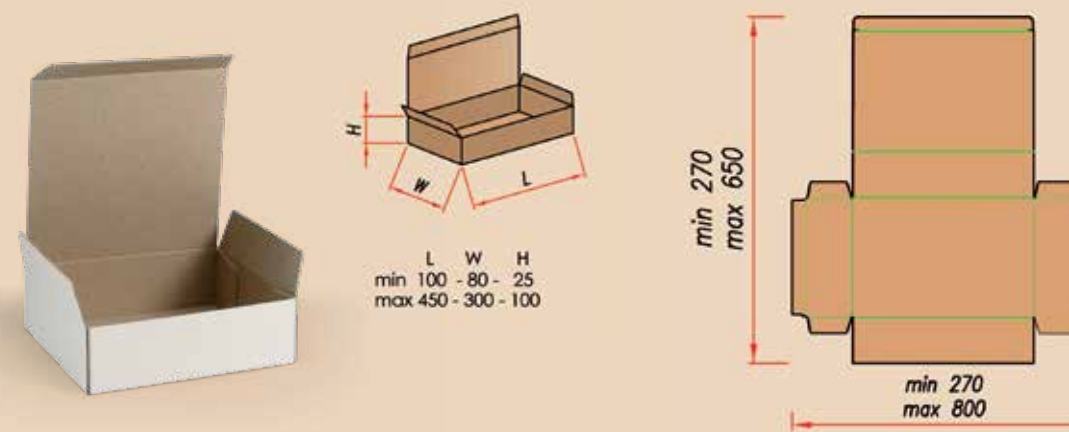
## FS400 *Formatrice di scatole* Carton forming machine



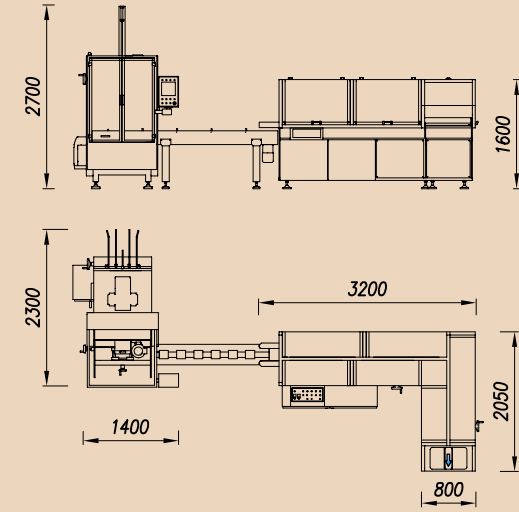
## CL300 *Chiusitrice scatole angolare* Carton closing machine 3flaps



## CA300 *Chiusitrice scatole lineare* Carton closing machine



## FS400 *Chiusitrice scatole angolare* Carton closing machine 3flaps



### FS400

#### Caratteristiche tecniche - Technical features

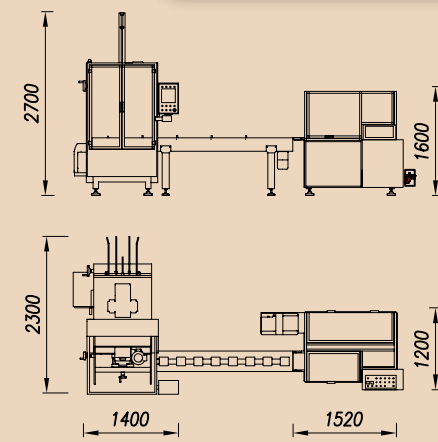
Alimentazione elettrica / Power supply	400 - 50 - 3 + N
Alimentazione pneumatica / Air pressure	6 bar
Potenza assorbita / Power consumption	4 kW
Produzione / Capacity	fino a 3000 scatole-ora / till 3000 boxes-hour
Consumo aria / Air consumption	6 Nl/cycle
Magazzino bustelle / Carton magazine	700 mm
Dimensioni / Dimensions	2300 - 1400 - 2700
Peso / Weight	800 kg

### CL300

#### Caratteristiche tecniche - Technical features

Alimentazione elettrica / Power supply	400 - 50 - 3 + N
Alimentazione pneumatica / Air pressure	6 bar
Potenza assorbita / Power consumption	4 kW
Produzione / Capacity	fino a 3000 scatole-ora / till 3000 boxes-hour
Consumo aria / Air consumption	6 Nl/cycle
Dimensioni / Dimensions	3200 - 2050 - 1600
Peso / Weight	950 kg

## FS400 *Chiusitrice scatole lineare* Carton closing machine

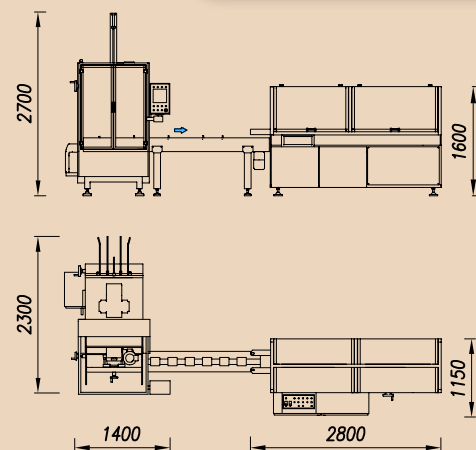


### CA300

#### Caratteristiche tecniche - Technical features

Alimentazione elettrica / Power supply	400 - 50 - 3 + N
Alimentazione pneumatica / Air pressure	6 bar
Potenza assorbita / Power consumption	4 kW
Produzione / Capacity	fino a 2000 scatole-ora / till 2000 boxes-hour
Consumo aria / Air consumption	6 Nl/cycle
Dimensioni / Dimensions	1900 - 1200 - 1600
Peso / Weight	650 kg

## FS400 *Chiusitrice scatole lineare* Carton closing machine



### CH300

#### Caratteristiche tecniche - Technical features

Alimentazione elettrica / Power supply	400 - 50 - 3 + N
Alimentazione pneumatica / Air pressure	6 bar
Potenza assorbita / Power consumption	4 kW
Produzione / Capacity	fino a 3000 scatole-ora / till 3000 boxes-hour
Consumo aria / Air consumption	6 Nl/cycle
Magazzino bustelle / Carton magazine	500 mm
Dimensioni / Dimensions	2800 - 1150 - 1600
Peso / Weight	800 kg

# CARTOMAC

automazione del confezionamento in cartone  
automatic cartoning solutions



**FS400** *Formatrice di scatole*  
Carton forming machine

**CL300** *Chiusitrice scatole angolare*  
Carton closing machine 3flaps

**CA300** *Chiusitrice scatole lineare*  
Carton closing machine

**CH300** *Chiusitrice scatole lineare*  
Carton closing machine

La ditta Cartomac s.r.l. si riserva di apportare modifiche senza preavviso.



**CARTOMAC** s.r.l.

Via Lago di Costanza, 32 - 36015 SCHIO (Vicenza) Italy  
Tel. +39 0445 575673 - Fax +39 0445 576003  
www.cartomac.com - e-mail: info@cartomac.com

MADE IN ITALY



## FS400 *Formatrice di scatole* Carton forming machine

### FORMATRICE SCATOLE MOD. FS400

Il formatore di cartoni FS400 forma, partendo da una fustella, un vassoio oppure una scatola con coperchio. La macchina si compone di un magazzino fustelle con un braccio a ventose di prelevamento, di un dispositivo spruzzatore di colla a caldo per l'incollatura dei lembi. La scatola viene formata per mezzo di uno stampo e depositata su un nastro trasportatore. L'eventuale cambio formato è facilitato con regolazione tramite volantini. Il gruppo di formatura maschio è composto di un unico pezzo in modo da evitare regolazioni.

#### CARATTERISTICHE

- Funzionamento meccanico e pneumatico
- Struttura in acciaio verniciato
- Magazzino fustelle regolabile con dispositivo compatto
- Prelievo fustelle tramite braccio a ventose con sistema Venturi
- Formatura della scatola ad incastro o a colla a caldo tramite incollatore
- Stampo formatore con asse elettrico
- Stampo femmina regolabile tramite volantini (valido per tutti i formati)
- Impianto elettrico gestito da PLC
- Protezioni perimetrali antinfortunistiche a normativa vigente

### CARTON FORMING MACHINE FS400

The carton former FS400 is a machine which automatically sets up folded cartons and puts together boxes with or without cover. It consists of a carton magazine unit equipped with an automatic arm which lifts cartons from the magazine by means of suckers and of a hot glue spraying device for gluing flaps. Once the carton is formed by means of a mould it is transported along a conveyor. Format change can be easily done by just regulating the special hand-wheels. The forming unit - consisting of one single part - has been constructed in order to avoid regulating operations.

#### CHARACTERISTICS

- Mechanical and pneumatic operation
- Painted steel construction
- Carton magazine with automatic arm equipped with suckers with Venturi's system
- Box assembling through hot-melt glue application or hook closing system
- Former's mould with electrical axis
- Female mould adjustable through handwheels (applicable to all the formats)
- Electric installation system controlled by a PLC
- Safety guards complying with CE rules

## CA300 *Chiuditrice scatole lineare* Carton closing machine

### CHIUDITRICE SCATOLE MOD. CA300

La chiuditrice CA300 chiude in modo automatico i lembi laterali ed il coperchio una scatola. La chiusura del coperchio avviene con colla a caldo (hot - melt) distribuita nei punti richiesti mediante incollatore con sistema a spruzzo. Il cambio formato è facilitato con regolazione tramite volantini.

#### CARATTERISTICHE

- Funzionamento meccanico e pneumatico
- Struttura in acciaio verniciato
- Velocità variabile tramite inverter
- Impianto elettrico gestito da PLC
- Trasporto scatole a moto intermittente
- Dispositivi chiudi lembi con colla calda mediante incollatore
- Protezioni perimetrali antinfortunistiche a normativa vigente

### CARTON CLOSING MACHINE CA300

The CA300 is a carton closing machine which automatically folds the flaps and closes the lid of a box. Flaps are folded whereas lid is closed through hot-melt gluing technique (which consists in spraying the glue on some required points through a gun). Format change is easily carried out by means of some adjustable handwheels.

#### CHARACTERISTICS

- Mechanical and pneumatic operation
- Painted steel construction
- Variable speed controlled by inverter
- Electric system controlled by a PLC
- Box conveying through intermittent movement
- Safety guards complying with CE rules

## CH300 *Chiuditrice scatole lineare* Carton closing machine

### CHIUDITRICE SCATOLE MOD. CH300

La chiuditrice CH300 chiude in modo automatico i lembi laterali ed il coperchio una scatola. La chiusura del coperchio avviene con colla a caldo (hot - melt) distribuita nei punti richiesti mediante incollatore con sistema a spruzzo. Il cambio formato è facilitato con regolazione tramite volantini.

#### CARATTERISTICHE

- Funzionamento meccanico e pneumatico
- Struttura in acciaio verniciato
- Velocità variabile tramite inverter
- Impianto elettrico gestito da PLC
- Trasporto scatole a moto continuo
- Protezioni perimetrali antinfortunistiche a normativa vigente

### CARTON CLOSING MACHINE CH300

The CH300 is a carton closing machine which automatically folds the flaps and closes the lid of a box. Flaps are folded whereas lid is closed through hot-melt gluing technique (which consists in spraying the glue on some required points through a gun). Format change is easily carried out by means of some adjustable handwheels.

#### CHARACTERISTICS

- Mechanical and pneumatic operation
- Painted steel construction
- Variable speed controlled by inverter
- Electric system controlled by a PLC
- Box conveying through continuous movement
- Safety guards complying with CE rules



## CL300 *Chiuditrice scatole angolare* Carton closing machine 3flaps

### CHIUDITRICE SCATOLE MOD. CL300 A TRE LEMBI

La chiuditrice CL300 chiude in modo automatico il coperchio di una scatola e i suoi tre lembi. La chiusura dei lembi avviene con colla a caldo (hot - melt) distribuita nei punti richiesti mediante incollatore con sistema a spruzzo. Il cambio formato è facilitato con regolazione tramite volantini.

#### DESCRIZIONE

- Funzionamento meccanico e pneumatico
- Struttura in acciaio verniciato
- Velocità variabile tramite inverter
- Impianto elettrico gestito da PLC
- Trasporto scatole a moto continuo
- Protezioni perimetrali antinfortunistiche a normativa vigente

### CARTON CLOSING MACHINE CL300 FOR 3-FLAP LIDS

The CL300 is a carton closing machine which automatically folds the flaps and closes the 3-flap lid of boxes. The three flaps of each lid are closed through hot-melt gluing technique (which consists in spraying the glue on some required points through a gun). Format change is easily carried out by means of some adjustable handwheels.

#### DESCRIPTION

- Mechanical and pneumatic operation
- Painted steel construction
- Variable speed controlled by inverter
- Electric system controlled by a PLC
- Box conveying through continuous movement
- Safety guards complying with CE rules

